

FRANÇAIS

■ AVANT-PROPOS

Cette fiche d’instructions a été préparée en anglais et traduite en différentes langues. En cas de divergence, la version originale anglaise prévaudra.

■ CARACTÉRISTIQUES GÉNÉRALES

En stationnement, certains véhicules nécessitent une alimentation électrique, voire en air comprimé. En cas de départ d’urgence, ces alimentations doivent être déconnectées rapidement.

- La RETTBOX®/RETTBOX®-Air comprend
 - un boîtier à isolation renforcée,
 - un socle de connecteur,
 - une prise mobile DECONTACTOR™ à dispositif intégré d’interruption,
 - un dispositif d’éjection automatique.

L’éjection de la prise mobile est effectuée par un électro-aimant. Cet électro-aimant est alimenté par le démarreur du véhicule : au démarrage du moteur, la prise mobile est éjectée, le couvercle coulissant se referme et le véhicule peut partir.

- Les parties actives sont protégées au doigt de contact (IP2X/ IPXXB), suivant la norme IEC/EN 60529.
- La RETTBOX®-Air intègre également le tuyau d’alimentation en air comprimé.

■ AVERTISSEMENTS

- Ces appareils doivent être installés par un électricien qualifié, dans le respect des normes applicables et du présent mode d’emploi.

- Ils doivent être installés sur une face verticale du véhicule.
- Appliquer sans excès aux vis auto-taraudeuses le couple de serrage nécessaire. Ne pas trop serrer les vis fournies avec les accessoires en matériau plastique.
- Respecter les couples de serrage recommandés (voir **tableau T1**).
- Vérifier que la tension de batterie correspond à celle de l’électro-aimant : 12 V ou 24 V.
- Afin d’éviter toute détérioration des circuits électroniques du véhicule, une diode de roue libre est câblée en parallèle de l’électro-aimant. Il faut par conséquent impérativement respecter la polarité lors du raccordement de l’électro-aimant 12/24 V DC
- L’électro-aimant est à câbler sur le démarreur du véhicule en 1,5 mm² mini et ne doit en aucun cas être mis sous tension en permanence ou être alimenté pendant plus de 4 secondes au démarrage, afin d’éviter une surchauffe.
- RETTBOX®-Air : la pression de service de la conduite d’air comprimé ne doit pas dépasser 13 bar.
- Les appareils MARECHAL® ne doivent être connectés qu’à des appareils complémentaires MARECHAL®. Tout remplacement de composants doit être réalisé exclusivement avec des pièces d’origine MARECHAL®.

■ INSTALLATION

- Enlever la plaque de montage en dévissant les 4 vis à tête hexagonale. Cette plaque sert d’abord de gabarit pour la découpe (**figure F1**).
- Poser cette plaque de montage le côté plat de la plaque sur la surface du véhicule, et dessiner le contour intérieur ainsi que les 6 petits trous de fixation (**figure F2**).
- Découper la surface dessinée en la dépassant d’environ 1 à 2 mm

ATTENTION : Ne pas modifier les dimensions indiquées.

- de chaque côté. Percer 6 trous d’un diamètre de 3,3 mm pour les rivets, aux endroits marqués.
- Monter la plaque de montage et le joint sur le véhicule comme indiqué, en utilisant les 6 rivets borgnes de 3,2 x 8 mm fournis (**figure F3**).
- Introduire le boîtier avec le joint dans la plaque de montage, le pousser à fond et le visser de l’intérieur, à travers les trous oblongs, en utilisant les 4 vis à tête hexagonale (**figure F1**).

ATTENTION : Ne pas modifier les dimensions indiquées.

- CÂBLAGE
Voir **tableau T2**.
(RETTBOX®/RETTBOX®-Air 20 A uniquement)
Les RETTBOX®/RETTBOX®-Air 20 A sont généralement livrées pré-câblées. Si les appareils ne sont pas pré-câblés, procéder comme suit :
- démonter le capot arrière en dévissant les 4 vis Torx (**figure F4**) ;
 - Passer les câbles pour l’alimentation de bord et pour l’alimentation de l’électro-aimant à travers les presse-étoupe situés à l’arrière ou sur le bas de la partie arrière. Pour la RETTBOX®-Air, passer également le flexible d’air comprimé ;
 - Démonter le socle de connecteur. Raccorder le câble d’alimentation de bord. Remonter le socle de connecteur dans son orientation d’origine ;
 - (RETTBOX®-Air) Raccorder le flexible d’air comprimé ;
 - Raccorder l’électro-aimant avec des conducteurs de 1,5 mm² minimum ;
 - Remonter le capot arrière sur le boîtier et le fixer avec les 4 vis Torx ;
 - Serrer les différents presse-étoupe à la main.

■ FONCTIONNEMENT

- Seuls peuvent se raccorder les appareils ayant des configurations de contacts et des caractéristiques électriques compatibles.
- Ouvrir le couvercle coulissant et le maintenir ouvert (**figure F5**) ;
- Introduire la prise mobile couvercle ouvert vers le haut et l’enfoncer dans le connecteur jusqu’à ce qu’elle soit maintenue en place par le crochet. Le véhicule est alimenté (**figure F6**) ;
- Au démarrage du véhicule, la prise mobile est éjectée et le couvercle coulissant se ferme automatiquement. Le véhicule peut partir en toute sécurité ;
- Ajuster la longueur du câble afin d’éviter que la prise mobile ne tombe au sol lorsqu’elle est éjectée.

■ MAINTENANCE

- Les opérations de maintenance ne doivent être effectuées que par un électricien qualifié ou habilité.
- S’assurer que les vis de fixation, bouchons et presse-étoupe sont bien serrés.
- Vérifier que le poids du câble s’exerce sur le dispositif d’amarrage du presse-étoupe et non sur les bornes des contacts.
- Contrôler la propreté des contacts.
- Éliminer tout dépôt à l’aide d’un chiffon propre ou d’air comprimé.
- Remplacer les contacts en cas de dégradation.
- Pour remplacer les contacts des DS et DSN Poly, une clé spéciale (réf. 31-A500-1) permet de démonter l’anneau de retenue du bloc isolant et d’accéder aux contacts.
- Inspecter régulièrement les joints d’étanchéité (usure et élasticité). Les remplacer si nécessaire.

- Vérifier régulièrement la bonne continuité du circuit de terre par des essais électriques.

■ DÉCLARATION DE CONFORMITÉ

Ces appareils utilisent la technologie MARECHAL®. Ils ont été conçus, fabriqués et contrôlés dans le strict respect des exigences des règles et des normes internationales et européennes et en particulier de la Directive Européenne Basse Tension 2014/35/UE. Ils portent le marquage CE quand il est applicable.

Note : Le marquage CE ne s’applique pas aux pièces de rechange et composants vendus séparément.

| |
|--|
| <p>Lorsqu’ils entrent dans son champ d’application :</p> <p>Nous, MARECHAL ELECTRIC S.A.S., 5 avenue de Prestes - F-94417 Saint-Maurice Cedex – France, déclarons que les RETTBOX®/RETTBOX®-Air satisfont aux dispositions de la Directive Européenne Basse Tension 2014/35/UE et aux décrets d’application dans les États Membres. Année d’apposition du marquage CE : 2014 Saint-Maurice Le Responsable Qualité MARECHAL ELECTRIC S.A.S.</p> |
|--|

■ RESPONSABILITÉ

Dans le cas où les appareils MARECHAL® sont associés à des appareils ou pièces détachées autres que MARECHAL®, le marquage CE est invalide et la responsabilité de MARECHAL ELECTRIC S.A.S. ne pourra

être engagée.

La responsabilité de MARECHAL ELECTRIC S.A.S. est strictement limitée aux obligations expressément convenues dans ses conditions générales de vente. Toutes les pénalités et indemnités qui y sont prévues auront la nature de dommages intérêts forfaitaires, libératoires et exclusifs de toute autre sanction.

ENGLISH

■ FOREWORD

This instruction sheet has been prepared in English and translated into different languages. In case of divergence, the English version shall prevail.

■ GENERAL

When parked, some vehicles need power supply and, sometimes, compressed air. In an emergency, these supplies must be disconnected quickly.

- The RETTBOX®/RETTBOX®-Air includes
 - a box with reinforced insulation,
 - an appliance inlet,
 - a DECONTACTOR™ connector with integral switching device,
 - an automatic ejection device.

The ejection of the connector is performed by a lifting magnet. This lifting magnet is interlocked with the vehicle starter: when the engine is started, the connector is ejected, the sliding lid then closes and the vehicle drives away.

- Live parts are protected against contact test finger (IP2X/IPXXB), according to IEC/EN 60529 standard.

- The RETTBOX®-Air also contains the compressed air supply pipe.

■ WARNINGS

- These devices must be installed by a qualified electrician, according to applicable standards and to the present instruction sheet.
- They must be installed on a vertical surface of the vehicle.
- Apply without excess the necessary torque to tighten SELF-tapping screws. Do not overtighten screws supplied with polymeric accessories.
- Respect the recommended tightening torques (see **table T1**).
- Check that the battery voltage corresponds to that of the lifting magnet coil: 12 V or 24 V.
- To avoid any possible malfunction of the vehicle electronics, a freewheeling diode is wired parallel with the lifting magnet coil. Respect the polarity by wiring the magnet 12/24 V DC
- The magnet coil must be wired with at least 1.5 mm² conductors to the vehicle starter. It must not be connected to a permanent source or be energized for more than 4 seconds when the engine is started as some damage may result due to overheating.
- RETTBOX®-Air: The compressed air supply must not exceed 13 bar.
- MARECHAL® devices must be used with MARECHAL® complementary devices only. Any repair or service must be achieved with genuine MARECHAL® parts only.

■ INSTALLATION

- Disassemble the installation frame by removing the 4 hexagonal screws. This frame is used as a master plate (**figure F1**).
- Place the frame with the flat side against the surface of the vehicle and mark the interior contour and the 6 small fixing holes (**figure F2**).

ATTENTION: Do not modify the dimensions indicated.

- Cut out an area approximately 1 mm to 2 mm outside the marked area. The 6 fixing holes must be drilled with a diameter of 3.3 mm.
- Assemble the installation frame and the gasket on the vehicle, by means of the supplied 6 3.2 x 8 mm blind rivets (**figure F3**).
- Insert the box with the gasket into installation frame, push it firmly in and screw it to the frame from the inside, using the 4 hexagonal screws, through the oblong screw-holes (**figure F1**).

ATTENTION: Do not modify the dimensions indicated.

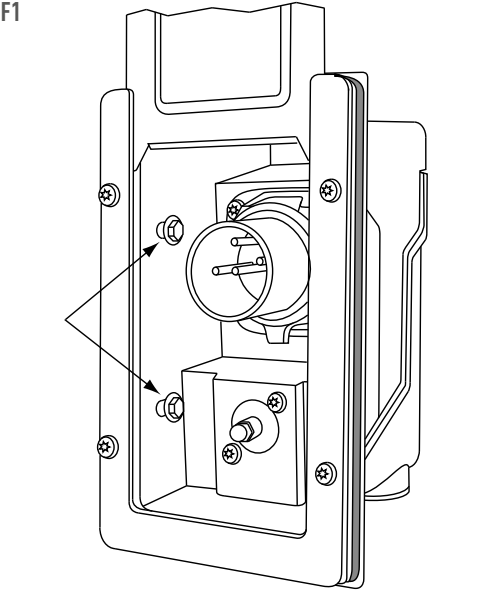
- WIRING
See **table T2**.
(RETTBOX®/RETTBOX®-Air 20 A only)
The RETTBOX®/RETTBOX®-Air are normally delivered in pre-wired condition. If the Rettbox®/RETTBOX®-Air are not pre-wired, proceed as follows:
- Remove the rear cover by removing the 4 Torx screws (**figure F4**);
 - Introduce the wires for the on-board power supply and the lifting magnet supply through the cable glands at the rear or at the bottom of the box. For the RETTBOX®-Air, also introduce the compressed air supply pipe;
 - Disassemble the vehicle inlet from the equipment plate and wire the conductors to their respective terminals. Reassemble the vehicle inlet in its original orientation;
 - (RETTBOX®-Air) Connect the compressed air pipe;
 - Wire the lifting magnet with conductors of at least 1.5 mm² cross-section;
 - Reassemble the rear cover on the box and fix it in place by using the 4 Torx screws;
 - Tighten manually the cable glands.

■ OPERATION

- Only devices with compatible contact configurations and electrical ratings will mate with each other.
- Lift RETTBOX®/RETTBOX®-Air sliding cover and keep it up (**figure F5**);
- Open connector cover, hinge at the top, and insert it over the vehicle inlet until it latches. The vehicle is powered (**figure 6**);
- When the engine is started, the connector is ejected from the vehicle inlet and the sliding lid closes automatically. The vehicle can drive away in complete safety;
- Adjust the length of the supply flexible cord to prevent the connector from falling onto the floor when ejected.

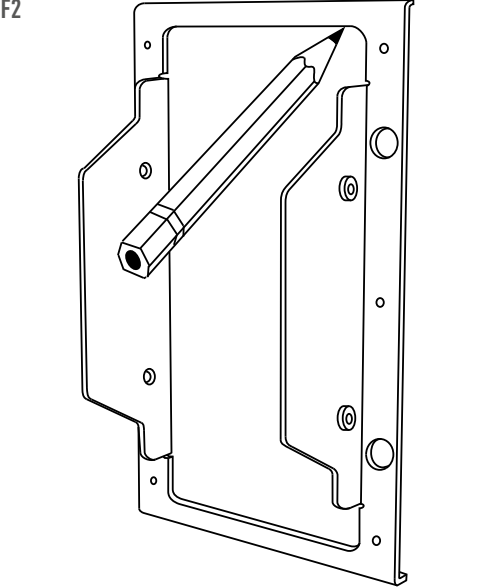
■ MAINTENANCE

- Maintenance operations should only be carried out by a qualified or authorized electrician.
- Ensure that the fixing screws, caps and cable glands are tight.
- Verify that the weight of the cable is supported by the strain relief mechanism and not by the terminal connections.
- Check the cleanliness of contacts.
- Any deposit can be rubbed off with a clean cloth or compressed air.
- If necessary, replace damaged contacts.
- To replace contacts on Poly-cased DS and DSN, a special key (P/N° 31-A500-1) is available to remove the retaining clip of the casing and gain access to the contacts.
- Inspect periodically IP gaskets for wear and resilience. Replace as required.
- Check regularly the continuity of the earth circuit by electric tests.



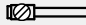


- Disassemble the installation frame by removing the 4 hexagonal screws. This frame is used as a master plate (**figure F1**).
- Place the frame with the flat side against the surface of the vehicle and mark the interior contour and the 6 small fixing holes (**figure F2**).

ATTENTION: Do not modify the dimensions indicated.



ATTENTION: Do not modify the dimensions indicated.








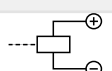
| | | |
|---|---|---|
| T1 |  |  |
| | mm | N.m |
|  | 3 x 0,75 | 1,5 |
| Torx | T20 | 0.4 |

ATTENTION: Do not modify the dimensions indicated.

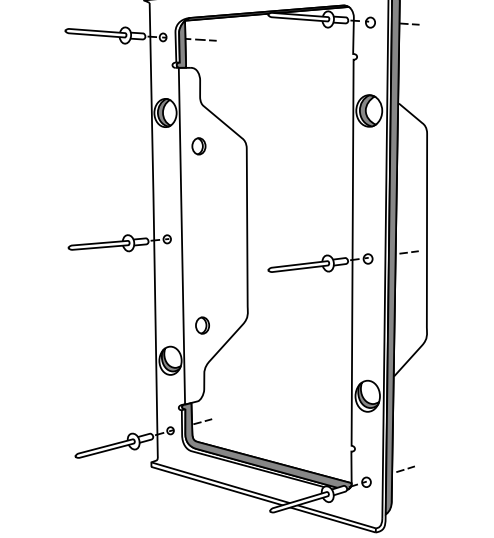
ATTENTION: Do not modify the dimensions indicated.

ATTENTION: Do not modify the dimensions indicated.

ATTENTION: Do not modify the dimensions indicated.

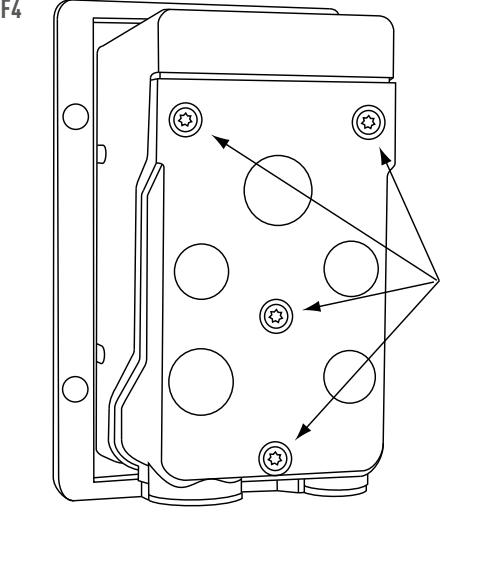
| T2 | 400 V | | 230 V | | 24 V | | |
|---|---|---|---|---|---|-------------------------|--|
| | RETTBOX®-AIR | RETTBOX® | RETTBOX®-AIR | RETTBOX®-AIR | RETTBOX® | RETTBOX®-AIR | |
|  | 32 A | 20 A | 32 A | 20 A | 20 A | 20 A | |
| 1 | 1 | 1 | 1 | 1 | 1 | 1 | |
| 2 | 2 | 2 | - | - | - | 2 | |
| 3 | 3 | 3 | - | - | - | - | |
| N | N | N | N | N | N | - | |
|  |  |  |  |  |  | - | |
| Aux. (A, B, C) | A | - | A, B, C | A | A, B | A, B | |
| |  | Blue/Blau/Bleu/Azuu/Blu/Синий | | | | 4 s max. / 1.5 mm² min. | |
| | | Brown/Baun/Brun/Marrón/Marrone/Коричневый | | | | | |

F3



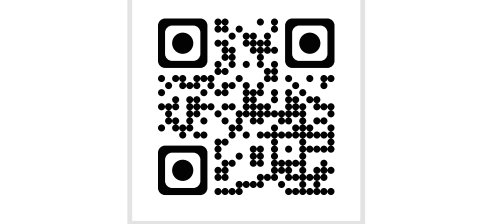
- Disassemble the installation frame by removing the 4 hexagonal screws. This frame is used as a master plate (**figure F1**).
- Place the frame with the flat side against the surface of the vehicle and mark the interior contour and the 6 small fixing holes (**figure F2**).

ATTENTION: Do not modify the dimensions indicated.



ATTENTION: Do not modify the dimensions indicated.

ATTENTION: Do not modify the dimensions indicated.



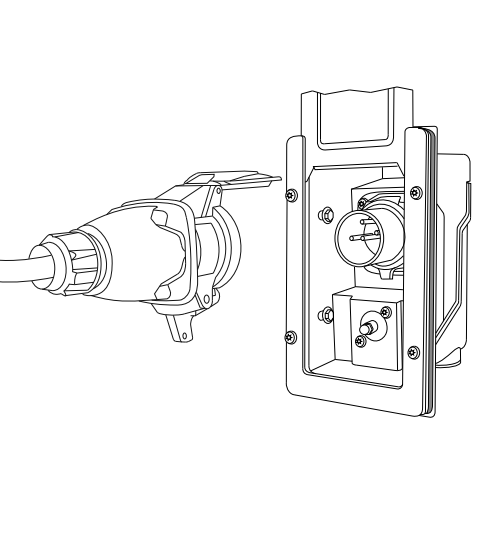
ATTENTION: Do not modify the dimensions indicated.

ATTENTION: Do not modify the dimensions indicated.

ATTENTION: Do not modify the dimensions indicated.

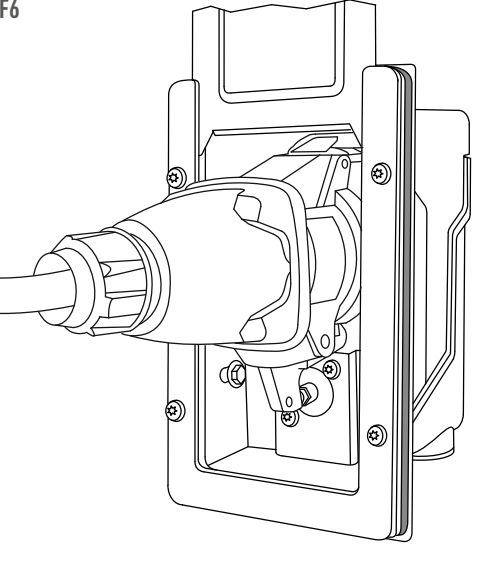


F5



- Disassemble the installation frame by removing the 4 hexagonal screws. This frame is used as a master plate (**figure F1**).
- Place the frame with the flat side against the surface of the vehicle and mark the interior contour and the 6 small fixing holes (**figure F2**).

ATTENTION: Do not modify the dimensions indicated.

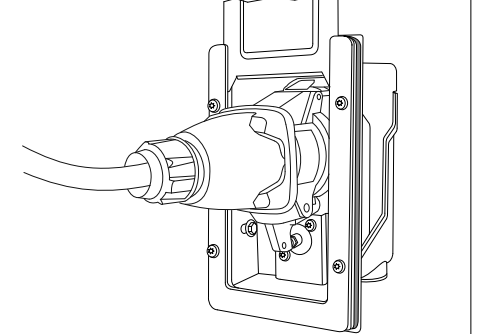


ATTENTION: Do not modify the dimensions indicated.

ATTENTION: Do not modify the dimensions indicated.

ATTENTION: Do not modify the dimensions indicated.

ATTENTION: Do not modify the dimensions indicated.



MODÈL'EMPLOI/INSTRUCTION SHEET/BEDIENUNGSANLEITUNG
ISTRUZIONE PER L'USO / INSTRUCCION

MARECHAL® TECHNOLOGY N° 23 - Rev. : 5 - 05/2017



RETTBOX®
RETTBOX®-AIR

MARECHAL ELECTRIC S.A.S. - Tel. : +33(0)1 45 11 40 00 - contact@marchal.com - marchal.com
MARECHAL ELECTRIC ASIA - Tel. : +65 6554 2722 - sales.asia@marchal.com - marchal.com
MARECHAL AUSTRALIA - Tel. +61 (0)3 9786 2500 - sales@marchal.com.au - marchal.com/australia
MARECHAL ELECTRIC AFRICA (PTY) LTD - Tel. +27 11 894 7276 / 7178 - sales.za@marchal.com - marchal.com/africa
MARECHAL GmbH - Tel. : +49 (0)7852 / 91 96-0 - info.de@marchal.com - marchal.com



■ DECLARATION OF CONFORMITY

These devices use the MARECHAL® technology. They have been designed, manufactured and controlled in a strict respect of the requirements and rules of international and European standards and particularly the European Low Voltage Directive 2014/35/EU. They bear the CE marking whenever applicable.
Note: The CE marking does not apply to spare parts and components supplied separately.

Whenever these devices fall within its scope:
We, MARECHAL ELECTRIC S.A.S., 5 avenue de Presles - F-94417 Saint-Maurice Cedex – France, declare that the RETTBOX®/RETTBOX®-Air satisfy the measures set in the European Low Voltage Directive 2014/35/EU and in the application decrees of Member States.
Affixing year of CE marking: 2014
Saint-Maurice Quality Manager MARECHAL ELECTRIC S.A.S.

■ RESPONSIBILITY

In the case MARECHAL® devices are associated with devices or spare parts other than from MARECHAL®, the CE marking is invalidated and MARECHAL ELECTRIC S.A.S.'s responsibility cannot be engaged. MARECHAL ELECTRIC S.A.S.'s responsibility is strictly limited to the

MARECHAL logo

obligations expressly agreed in its general sales conditions. Any penalty or indemnity provided herein will be considered as lump damages, redeeming from any other sanctions.

DEUTSCH

■ VORWORT

Diese Anleitung wurde auf Englisch vorbereitet und in verschiedene Sprachen übersetzt. Im Falle einer Abweichung ist die englische Fassung maßgebend.

■ ALLGEMEINE TECHNISCHE MERKMALE

Feuerwehr- und Rettungsfahrzeuge werden notwendigerweise im Ruhezustand mit Strom und wenn nötig mit Druckluft versorgt. Im Einsatzfall ist es notwendig, diese Versorgung möglichst schnell vom Fahrzeug zu trennen.
●Die RETTBOX®/RETTBOX®-Air besteht aus
- einer Ladebox in schutzisolierter Ausführung,
- einer Einbaustecker,
- einer DECONTACTOR™-Kupplungsdose mit integrierter Schaltfunktion,
- einer selbsttrennenden Auswurfvorrichtung.
Die Kupplungsdose wird durch einen elektrischen Hubmagneten ausgeworfen.
Der Hubmagnet wird über den Anlasser des Fahrzeugs eingespeist: beim Startvorgang wird die Kupplungsdose ausgeworfen, die Schiebetrür der Box schließt sich selbst und das Fahrzeug kann losfahren.
●Die spannungsführenden Teile sind nach Prüffinger geschützt (IP2X/IPXXB) gemäß Norm IEC/EN 60529.

MARECHAL logo

●Bei der RETTBOX®-Air ist die Druckluftzufuhr in der Steckvorrichtung integriert und wird gleichzeitig getrennt.

■ HINWEISE

●Die Geräte müssen von einer qualifizierten Elektrofachkraft unter Beachtung der geltenden Normen sowie der vorliegenden Bedienungsanleitung installiert werden.
●Die RETTBOX® muss an einer senkrechten Stelle der Fahrzeugwand eingebaut werden.
●Die selbstschneidenden Schrauben sowie die mit den Kunststoff-Anbauteilen gelieferten Schrauben dürfen nicht überdreht werden.
●Beachten Sie die vorgegebenen Anziehdrehmomente (siehe **Tabelle T1**).
●Achten Sie auf identische Spannungen des Hubmagneten und der Versorgungsspannung: 12 V oder 24 V.
●Zur Vermeidung etwaiger Störungen der Fahrzeugelektronik ist eine Freilaufdiode parallel zur Spule des Hubmagneten verbaut. Bitte beim Anschluss des Hubmagneten 12/24 V DC auf die richtige Polung achten.
●Der Hubmagnet ist mit dem Anlasser des Fahrzeuges mit mindestens 1,5 mm² zu verkabeln und darf auf keinen Fall an Dauerspannung angeschlossen oder beim Starten länger als 4 Sekunden am Stück bestromt werden, da er sonst überhitzt.
●RETTBOX®-Air: Der Betriebsdruck der Druckluftleitung darf 13 bar nicht überschreiten.
●MARECHAL®- Geräte dürfen nur mit entsprechendem MARECHAL®-Geräten gesteckt werden. Jeglicher Austausch von Bauteilen darf nur mit Original MARECHAL®- Teilen erfolgen.

■ INSTALLATION

●Die Einbauzarge durch Entfernen der 4 Sechskantschrauben von der RETTBOX® / RETTBOX®-Air lösen. Sie dient zunächst als Schablone (**Zeichnung F1**).
●Die Zarge mit der flachen Seite auf die Fahrzeugwand auflegen und die Innenkontur, sowie die 6 Bohrungen für die Nieten mit einem Stift nachzeichnen (**Zeichnung F2**).
●Den Ausschnitt 1 - 2 mm je Seite größer ausschneiden. Die 6 angezeichneten Nietlöcher mit einem Durchmesser von 3,3 mm bohren.
●Einbauzarge und Gummidichtung wie abgebildet mit den 6 mitgelieferten Blindnieten 3,2 x 8 mm vernieten (**Zeichnung F3**).
●Das nun verdrahtete Gehäuse mit der geschäumten Dichtung in die Zarge einführen. Von innen mit 4 Sechskantschrauben durch die Langlöcher mit der Einbauzarge verschrauben (**Zeichnung F1**).

VERDRÄHTUNG

Siehe **Tabelle T2**.
(nur RETTBOX®/RETTBOX®-Air 20 A)
Die RETTBOX®/RETTBOX®-Air sind serienmäßig vorverkabelt. Bei unverkabelter Lieferung ist wie folgt vorzugehen :
●Lösen sie die 4 rückseitigen Torx Schrauben und nehem sie die Rückwand ab (**Zeichnung F4**);
●Kabelverschraubungen handfest anziehen. und den elektrischen Auswurfmechanismus (Hubmagnet) durch die im Gehäuse vorhandenen Kabeleinführungen hinten oder unten einführen. Bei der RETTBOX®-Air ist zusätzlich der Druckluftschlauch einzuführen;
●Demontieren Sie den Einbaustecker und schließen Sie ihn an. Anschließend den Einbaustecker wie zuvor wieder einbauen;

MARECHAL logo

●(RETTBOX®-Air) Schließen Sie den Druckluftschlauch fachgerecht an;
●Schließen Sie den Hubmagneten mit mindestens 1,5 mm² Leitung an;
●Die Rückwand wieder mit den 4 Torx Schrauben auf das Gehäuse montieren;
●Kabelverschraubungen handfest anziehen.

■ BETRIEB

●Um gesteckt werden zu können, müssen Geräte über Nennstrom, Nennspannung, sowie über kompatible Kontaktkonfigurationen verfügen.
●Öffnen sie die Schiebetrür und halten sie diese fest (**Zeichnung F5**);
●Kupplungsdose mit nach oben geöffnetem Deckel in den Einbaustecker einführen und soweit drücken, bis er einrastet. Das Fahrzeug wird nun eingespeist (**Zeichnung F6**);
●Beim Startvorgang wird die Kupplungsdose automatisch ausgeworfen, der Schiebedeckel geschlossen und das Fahrzeug kann in aller Sicherheit losfahren;
●Die Kabellänge der Kupplungsdose an die örtlichen Gegebenheiten anpassen. Die Kupplungsdose sollte so befestigt werden, dass sie beim Auswurf nicht auf den Boden aufschlägt sondern frei in der Luft hängt.

■ WARTUNG

●Wartungsarbeiten müssen von einem qualifizierten oder lizenzierten Elektriker durchgeführt werden.
●Überprüfen Sie, ob Schrauben, Kabelverschraubungen und Stopfen noch fest genug angezogen sind.
●Überprüfen Sie, dass das Kabel keinen Zug auf die Anschlusskontakte ausübt.
●Die Sauberkeit der Kontakte ist zu überprüfen.

MARECHAL logo

●Staub oder sonstige Ablagerungen können mit Hilfe eines sauberen Tuchs oder Druckluft beseitigt werden.
●Bei starken Abnutzungen sind die Kontakte zu wechseln.
●Bei den DS- und DSN- Geräten mit Kunststoffgehäuse ermöglicht ein spezieller Schlüssel (Art. 31-A500-1) das Herausnehmen des Sprenrings und den Zugang zu den Kontakten und zum Einsatz.
●Die Dichtungsringe sind in regelmäßigen Abständen (auf Abnutzung und Elastizität) zu überprüfen und gegebenenfalls zu ersetzen.
●Überprüfen Sie regelmäßig die Erdverbindung durch elektrische Tests.

■ KONFORMITÄTSERKLÄRUNG

Dies sind Geräte mit MARECHAL®-Technologie. Sie wurden streng nach den Anforderungen der internationalen und europäischen Regelungen und Normen und insbesondere der Europäischen Niederspannungsrichtlinie 2014/35/EU entwickelt, gefertigt und kontrolliert. Sie tragen das CE-Kennzeichen, wenn dieses anwendbar ist.

Anmerkung: Das CE- Kennzeichen ist nicht anwendbar für Ersatzteile und Bauteile, die separat geliefert werden.

Wenn der Anwendungsbereich zutrifft, gilt:
Wir, MARECHAL ELECTRIC S.A.S., 5 avenue de Presles - F-94417 Saint-Maurice Cedex – Frankreich, erklären, dass die RETTBOX®/RETTBOX®-Air den Anforderungen der Europäischen Niederspannungsrichtlinie 2014/35/EU und die Durchführungsbestimmungen der Mitgliedsstaaten erfüllen.

Jahr der CE- Kennzeichnung : 2014
Saint-Maurice Qualitätsmanagment MARECHAL ELECTRIC S.A.S.

■ HAFTUNG

Falls MARECHAL®- Geräte mit anderen MARECHAL®- Geräten oder Ersatzteilen kombiniert werden, ist die CE- Kennzeichnung ungültig und die Haftung der MARECHAL ELECTRIC S.A.S. nicht gegeben. Die Haftung der MARECHAL ELECTRIC S.A.S. beschränkt sich strikt auf die in den allgemeinen Geschäftsbedingungen ausdrücklich vereinbarten Verpflichtungen. Alle darin vorgesehenen Vertragsstrafen und Entschädigungen erfolgen in Form von pauschalen Schadenersatzleistungen, die jegliche weitere Strafen ausschließen.

ITALIANO

■ PREFAZIONE

Questo foglio di istruzioni è stato redatto in inglese e tradotto in diverse lingue. In caso di discrepanze, la versione originale inglese prevarrà.

■ CARATTERISTICHE GENERALI

Quando stazionano, alcuni autoveicoli necessitano di un'alimentazione elettrica e/o dell'aria compressa. In caso di avvio di emergenza, queste alimentazioni devono essere scollegate rapidamente.
La RETTBOX®/RETTBOX®-Air comprende

MARECHAL logo

- una scatola ad alto isolamento
- una presa mobile DECONTACTOR™ con dispositivo d'interruzione di corrente integrato.
- un dispositivo automatico di espulsione.
L'espulsione della presa volante avviene per mezzo di un elettromagnete. Questo elettromagnete è alimentato dal blocco di avviamento a chiave del mezzo: all'avviamento del motore, la presa viene espulsa, lo sportello si chiude e l'automezzo parte.
●Le parti attive sono protette alla prova del dito (IP2X/IPXXB), secondo la norma IEC/EN 60529.
●La RETTBOX®-Air include anche il tubo dell'aria compressa.

■ AVVERTENZE

●Gli apparecchi devono essere installati da un elettricista qualificato, nel rispetto delle norme applicabili e delle presenti istruzioni d’uso.
●Devono essere installati su una superficie piana del veicolo in verticale.
●Applicare alle viti autofilettanti la coppia di serraggio necessaria senza eccedere. Non serrare eccessivamente le viti previste per gli accessori in materiale plastico.
●Rispettare le coppie di serraggio raccomandate (consultare la **tabella T1**).
●Verificare che la tensione della batteria del veicolo corrisponda a quella dell'elettromagnete: 12 V oppure 24 V.
●Per evitare problematiche ai circuiti elettronici del veicolo, un diodo è collegato in parallelo all'elettromagnete. E' quindi assolutamente necessario rispettare la polarità in fase di collegamento dell'elettromagnete da 12/24 V DC
●L'elettromagnete è da collegarsi sotto blocchetto chiave d'avviamento con conduttore minimo da 1,5mm² e non deve essere alimentato in

MARECHAL logo

modo continuativo per oltre 4 secondi in fase di avviamento veicolo, ciò per evitare un suo surriscaldamento.
●RETTBOX®-Air: la pressione di servizio del tubo dell'aria compressa non deve mai eccedere i 13 bar.
●Gli apparecchi MARECHAL® devono essere collegati esclusivamente ad apparecchi complementari MARECHAL®. I dispositivi devono essere sostituiti esclusivamente con parti originali MARECHAL®.

■ INSTALLAZIONE

●Togliere il telaio di montaggio svitando le 4 viti esagonali. Questo telaio serve innanzitutto come modello per il taglio della carrozzeria (**figura F1**).
●Posare questo telaio nel verso piatto sulla carrozzeria del veicolo, disegnare il contorno interno e segnare i 6 fori per il suo fissaggio (**figura F2**).
●Tagliare la finestra disegnata maggiorata di 1 o 2 mm per ogni lato. Effettuare i 6 fori con diametro 3,3mm, nei punti marcati per i rivetti.
●Montare quindi il telaio con la sua guarnizione sulla carrozzeria come indicato, utilizzando i 6 rivetti da 3,2 x 8 mm forniti nella confezione (**figura F3**).
●Inserire la scatola con la guarnizione all’interno del telaio, spingere a fondo e avitarlo dall’interno attraverso i fori ovali utilizzando le 4 viti esagonali (**figura F1**).

CABLAGGIO

Consultare la **tabella T2**. (solo per le RETTBOX®/RETTBOX®-Air 20 A)
Le RETTBOX®/RETTBOX®-Air da 20A sono generalmente fornite precablate. Se gli apparecchi non sono precablati, procedere come segue:

●Smontare il coperchio posteriore svitando le 4 viti Torx (**figura F4**);
●Far passare i cavi di alimentazione elettrica e quello dell' elettromagnete attraverso i pressacavi posteriori o inferiori. Per la RETTBOX®-Air, far passare anche il tubo dell'aria;
●Smontare la spina maschio: collegare il cavo d'alimentazione elettrica dell' automezzo. Rimontare la spina maschio con l'orientamento come in origine;
●Iper RETTBOX®-Air) collegare il tubo dell'aria compressa;
●Collegare l'elettromagnete con un cavetto di sezione minima da 1,5mm²;
●Rimontare il coperchio posteriore con le 4 viti Torx, come in origine;
●Serrare a mano i vari pressacavi.

■ FUNZIONAMENTO

●Per poter essere collegati, gli apparecchi devono avere caratteristiche elettriche e configurazioni dei contatti compatibili.
●Sollevare il coperchio a slitta e mantenerlo aperto (**figura F5**);
●Introdurre la presa volante con il coperchio aperto verso l'alto e spingere a fondo, sino ad aggancio avvenuto. L'automezzo è ora alimentato (**figura F6**);
●All'avviamento del veicolo, la presa volante verrà espulsa e il coperchio a slitta si chiuderà autonomamente. L'automezzo può partire in sicurezza;
●Regolare la lunghezza del cavo della presa volante affinché quest'ultima non tocchi il suolo quando viene espulsa.

■ MANUTENZIONE

●Le operazioni di manutenzione devono essere eseguite da un elettricista qualificato o autorizzato.

MARECHAL logo

●Verificare che le viti di fissaggio, i tappi e i pressacavi siano serrati correttamente.
●Verificare che il peso del cavo non sia trasmesso ai morsetti dei contatti, ma bensì neutralizzato dal sistema di serraggio del pressacavo.
●Verificare la pulizia dei contatti.
●Eliminare eventuali depositi con un panno pulito oppure con un getto d'aria compressa.
●Sostituire eventuali contatti deteriorati.
●Per sostituire i contatti DS e DSN Poly, è disponibile una chiave speciale (art. 31-A500-1) per smontare l'anello di ritegno del blocco isolante e accedere ai contatti.
●Ispezionare periodicamente le guarnizioni (stato di usura ed elasticità). Sostituirle se necessario.
●Verificare regolarmente la continuità del circuito di messa a terra eseguendo dei test elettrici.

■ DICHIARAZIONE DI CONFORMITÀ

I presenti apparecchi utilizzano la tecnologia MARECHAL®. Sono stati progettati, fabbricati e controllati nel pieno rispetto dei requisiti stabiliti dalle regole e dalle norme internazionali ed europee e in particolare dalla Direttiva Europea Bassa Tensione 2014/35/UE. Gli apparecchi riportano la marcatura CE laddove applicabile.
Nota: la marcatura CE non si applica alle parti di ricambio e ai componenti venduti separatamente.

MARECHAL logo

Laddove rientrino nel relativo campo d'applicazione:
La società MARECHAL ELECTRIC S.A.S., 5 avenue de Presles - F-94417 Saint-Maurice Cedex – Francia, dichiara che RETTBOX®/RETTBOX®-Air soddisfano le disposizioni della Direttiva Europea Bassa Tensione 2014/35/UE e i decreti applicativi degli Stati Membri.
Anno di apposizione della marcatura CE: 2014
Saint-Maurice Responsabile Qualità MARECHAL ELECTRIC S.A.S.

MARECHAL logo

La società MARECHAL ELECTRIC S.A.S., 5 avenue de Presles - F-94417 Saint-Maurice Cedex – Francia, dichiara che RETTBOX®/RETTBOX®-Air soddisfano le disposizioni della Direttiva Europea Bassa Tensione 2014/35/UE e i decreti applicativi degli Stati Membri.
Anno di apposizione della marcatura CE: 2014
Saint-Maurice Responsabile Qualità MARECHAL ELECTRIC S.A.S.

■ RESPONSABILITÀ

Qualora gli apparecchi MARECHAL® siano associati ad apparecchi o parti di ricambio diversi da quelli di MARECHAL®, la marcatura CE non è valida e non è configurabile alcuna responsabilità di MARECHAL ELECTRIC S.A.S.
La responsabilità di MARECHAL ELECTRIC S.A.S. è strettamente limitata agli obblighi espressamente convenuti nelle relative condizioni generali di vendita. Qualsiasi penale o indennizzo previsto in virtù del presente avrà natura di risarcimento danni forfettario ed escluderà qualsiasi altra sanzione.

ESPAÑOL

■ PREFACIO

Esta hoja de instrucciones ha sido preparada en inglés y traducida a diferentes idiomas. En caso de divergencia prevalecerá la versión en inglés.

■ CARACTERÍSTICAS GENERALES

Cuando están estacionados, algunos vehículos requieren alimentación eléctrica o aire comprimido. En caso de una salida de emergencia, estos suministros deben desconectarse rápidamente.
El RETTBOX®/RETTBOX®-Air incluye
- Una carcasa de aislamiento reforzado,
- Un conector empotrado.
- Una toma móvil DECONTACTOR™ con dispositivo de corte integrado.
- Un dispositivo de eyección automática.
La eyección de la toma móvil se efectua por un electroimán. Este electroimán se alimenta en el arranque del vehículo : al arrancar el motor, la toma móvil es eyectada, la tapa deslizante se cierra y el vehículo puede salir.
●Las partes activas están protegidas contra el dedo de contacto (IP2X/IPXXB), según la norma IEC/EN 60529.
●El RETTBOX®-Air, integra igualmente el conducto para la alimentación de aire comprimido.

■ ADVERTENCIAS

●Estos equipos deben ser instalados por un electricista cualificado, conforme a las normas aplicables y las instrucciones de este manual.

MARECHAL logo

●Deben ser instalados en un lateral vertical del vehículo.
●Aplicar sin exceso en los tornillos auto-roscentes el par de apriete necesario. No apretar demasiado los tornillos suministrados con los accesorios en plástico.
●Respetar los pares de apriete recomendados (ver **tabla T1**).
●Verificar que la tensión de la batería corresponde con la del electroimán : 12 V ó 24 V.
●A fin de evitar daños en la electrónica del vehículo, un diodo de circulación libre estará cableado en paralelo con el electroimán. Por lo tanto, es imperativo respetar la polaridad al conectar el electroimán 12/24 V DC
●El electroimán está cableado al motor de arranque del vehículo con 1,5mm² como mínimo y en ningún caso debería estar alimentado durante más de 4 segundos durante el arranque, a fin de evitar un sobrecalentamiento.
●RETTBOX®-Air : la presión de servicio del conducto de aire comprimido no debe sobrepasar los 13 bares.
●Los equipos MARECHAL® solo deben conectarse a equipos complementarios MARECHAL®. Para cualquier sustitución de piezas deberán utilizarse exclusivamente piezas originales MARECHAL®.

■ INSTALACIÓN

●Retirar la placa de montaje aflojando los 4 tornillos de cabeza hexagonal. Esta placa sirve como primera plantilla para el corte (**figura F1**).
●Colocar la parte plana de esta placa de montaje sobre la superficie del vehículo y dibujar el contorno interior y los 6 pequeños agujeros de fijación (**figura F2**).
●Cortar un área de aproximadamente 1 a 2 mm fuera de la zona marcada. Los 6 agujeros de fijación deben ser perforados con un

MARECHAL logo

diámetro de 3,3 mm.
●Montar la placa de montaje y la junta en el vehículo como se indica, utilizando los 6 remaches de 3,2 x 8 mm suministrados (**figura F3**).
●Insertar la caja con la junta en la placa de montaje, empujarla hasta el fondo y atornillarla desde el interior a través de los agujeros oblongos, utilizando los 4 tornillos de cabeza hexagonal (**figura 1**).

MARECHAL logo

CABLEADO
Ver **tabla T2**.
(RETTBOX®/RETTBOX®-Air 20 A únicamente)
Los RETTBOX®/RETTBOX®-Air 20A se entregan normalmente precableados. Si los equipos no están precableados, proceder como sigue :
●Retirar la cubierta posterior aflojando los 4 tornillos Torx (**figura F4**);
●Pasar los cables para la alimentación de a bordo y para la alimentación del electroimán a través de los prensa estopas situados en la parte trasera o en la parte inferior. Para el RETTBOX®-Air, pasar igualmente el tubo de suministro de aire comprimido;
●Desmontar el conector macho del aparato. Conectar el cable de alimentación de a bordo. Volver a montar el conector macho en su posición original;
●(RETTBOX®-Air) Conectar la manguera de aire comprimido;
●Conectar el electroimán con un conductor de 1,5mm² mínimo;
●Volver a colocar la tapa y fijarla con los 4 tornillos Torx;
●Apretar los diferentes prensa estopas manualmente.

■ FUNCIONAMIENTO

●Solo se pueden conectar los equipos que tengan configuraciones de contactos y características eléctricas compatibles.

●Abrir la tapa deslizante y mantenerla abierta (**figura F5**);
●Introducir la toma móvil con la tapa abierta hacia arriba e insertarla en el conector hasta que quede sujeta por el triquetete. El vehículo está alimentado (**figura F6**);
●Al arrancar el vehículo, la toma móvil se eyecta y la tapa deslizante se cierra automáticamente. El vehículo puede salir con total seguridad;
●Ajustar la longitud del cable a fin de evitar que la toma móvil caiga al suelo cuando sea eyectada.

■ MANTENIMIENTO

●Las operaciones de mantenimiento deben ser realizadas por un electricista calificado o con licencia.
●Verificar que los tornillos de fijación, los tapones y el prensaestopas están bien ajustados.
●Verificar que el peso del cable se soporta sobre el dispositivo de amarre del prensaestopas y no sobre las bornas de los contactos.
●Verificar la limpieza de los contactos.
●Eliminar cualquier tipo de depósito con la ayuda de un trapo limpio o aire comprimido.
●Reemplazar los contactos en caso de degradación.
●Para reemplazar los contactos DS y DSN Poly, una llave especial (ref. 31-A500-1) permite desmontar el anillo de retención del bloque aislante y acceder a los contactos.
●Examinar periódicamente el estado de las juntas de estanqueidad (desgaste y elasticidad). Reemplazarlas si es necesario.
●Comprobar regularmente que existe una buena continuidad del circuito de tierra mediante pruebas eléctricas.

MARECHAL logo

■ DECLARACIÓN DE CONFORMIDAD

Estos equipos utilizan la tecnología MARECHAL®. Han sido diseñados, fabricados y revisados en cumplimiento con los requisitos de las reglas y normas internacionales y europeas y en particular, la Directiva europea de baja tensión 2014/35/UE. Llevan el marcado CE cuando es aplicable.
Nota : El marcado CE no es aplicable para piezas de recambio o componentes vendidos por separado.

Cuando los equipos estén incluidos dentro de su ámbito de aplicación:
Nosotros, MARECHAL ELECTRIC S.A.S., 5 avenue de Presles - F-94417 Saint-Maurice cedex Francia, declaramos que RETTBOX®/RETTBOX®-Air cumplen con los requisitos de la Directiva europea de baja tensión 2014/35/UE y los decretos de aplicación de los Estados miembros.
Año de colocación del marcado CE: 2014
Saint-Maurice Responsable de Calidad MARECHAL ELECTRIC S.A.S.

■ RESPONSABILIDAD

En el caso de que los que equipos MARECHAL® vayan asociados a equipos o piezas de recambio que no sean MARECHAL®, el marcado CE no es válido y queda excluida cualquier responsabilidad por parte de MARECHAL ELECTRIC S.A.S.
La responsabilidad de MARECHAL ELECTRIC S.A.S. queda

MARECHAL logo

estrictamente limitada a las obligaciones expresamente acordadas en las condiciones generales de venta. Todas las sanciones e indemnizaciones previstas en estas condiciones serán consideradas como indemnización por daños y perjuicios a tanto alzado, con plenos efectos liberatorios excluyendo cualquier otra sanción.